

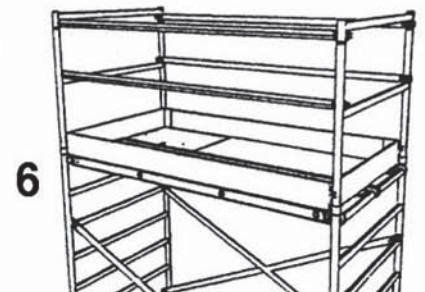
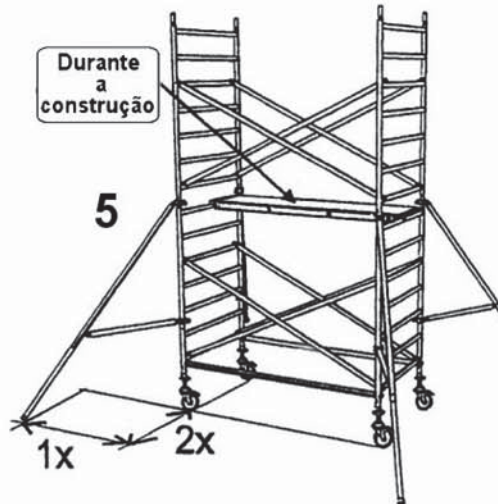
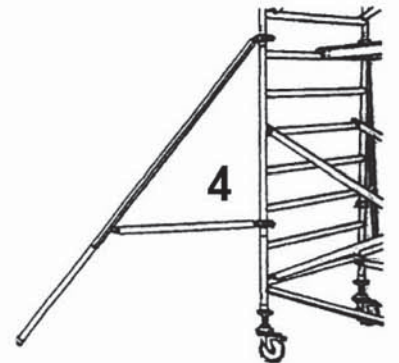
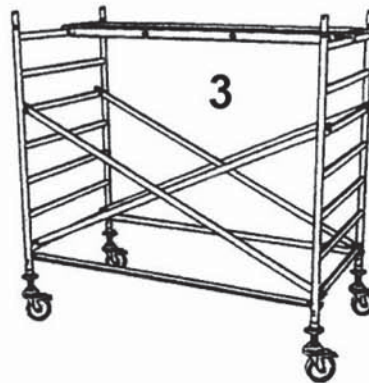
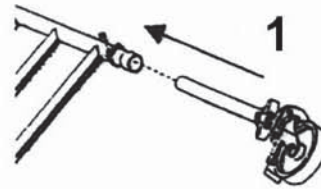
# ALTREX SÉRIE 4200 / 5200

1,35 x 1,85m (LARGO)

1,35 x 2,45m (LARGO)

| Peças necessárias:           | 2,2 | 4,2 | 6,2 | 8,2 | 10,2 | 12,2 |
|------------------------------|-----|-----|-----|-----|------|------|
| Altura plataforma (metros)   | 2,2 | 4,2 | 6,2 | 8,2 | 10,2 | 12,2 |
| Altura trabalho (metros)     | 4,0 | 6,0 | 8,0 | 10  | 12   | 14   |
| Bastidor 135-28-7            | 2   | 4   | 6   | 8   | 10   | 12   |
| Guarda de Protecção 135-50-2 | 2   | 2   | 2   | 2   | 2    | 2    |
| Rodízio 200 mm               | 4   | 4   | 4   | 4   | 4    | 4    |
| Plataforma com porta         | 1   | 1   | 1   | 1   | 1    | 1    |
| Plataforma lisa              | 1   | 1   | 2   | 2   | 3    | 3    |
| Braço diagonal               | 4   | 8   | 12  | 16  | 20   | 24   |
| Braço horizontal             | 6   | 6   | 8   | 8   | 10   | 10   |
| Estabilizador triangular     |     | 4   | 4   | 4   | 4    | 4    |
| Resguardo de protecção       | 1   | 1   | 1   | 1   | 1    | 1    |

Ordem de construção:



|                              |         |  |
|------------------------------|---------|--|
| Bastidor 135-28-7            | 11 Kg   |  |
| Bastidor 135-28-4            | 7 Kg    |  |
| Guarda de protecção 135-50-2 | 4 Kg    |  |
| Plataforma com porta 185     | 16,2 Kg |  |
| 245                          | 19,2 Kg |  |
| Plataforma lisa 185          | 14 Kg   |  |
| 245                          | 17 Kg   |  |
| Rodízio 200 mm               | 6 Kg    |  |
| Braço diagonal 185-21        | 2,0 Kg  |  |
| 245-16                       | 2,4 Kg  |  |
| Braço horizontal 185-4       | 1,8 Kg  |  |
| 245-6                        | 2,2 Kg  |  |
| Estabiliz. triangular        | 4 Kg    |  |
| Resguardo protecção 135-185  | 13 Kg   |  |
| 135-245                      | 17 Kg   |  |

Distribuido por:

RENTACESSO

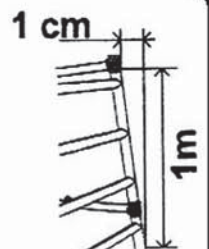
Tel.: +35 22 947 71 81

E-mail: aluguer@rentacesso.pt

Made by: ALTREX BV,  
Holland



Todos os andaimes:  
inclinação  
máxima 1%



EN 1004-3-8/12

# MANUAL DO UTILIZADOR

## ANDAIMES MÓVEIS EM ALUMÍNIO SÉRIE 4200 / 5200

### INSTRUÇÕES DE MONTAGEM E NORMAS DE SEGURANÇA

#### Aplicação

- | 1. Andaime  | Altura máx da plataforma |             |
|-------------|--------------------------|-------------|
|             | No interior              | No exterior |
| 4200 / 5200 | 12 m                     | 8 m         |
- A carga máxima suportada é de 250 kg por plataforma e de 750 kg para o andaime completo.
  - Só podem ser aplicados andaimes rolantes em pavimentos horizontais e lisos com uma suficiente resistência.
  - Estes andaimes não podem ser usados com ventos superiores a 14 m/s.
  - O andaime rolante não pode ser elevado ou suspenso.
  - Para aplicações diferentes das aqui mencionadas, contacte o distribuidor **RENTACESSO**.

#### Montagem

- Antes da montagem do andaime deve ser conferido o seguinte:
  - A qualidade do solo: horizontal, liso e resistente ao andaime;
  - Possíveis obstruções à montagem e uso do andaime rolante;
  - Força do vento;
  - Disponibilidade de todos os elementos exigidos, incluindo equipamento de segurança. Não podem ser usadas peças danificadas ou incorrectas.
- A montagem do andaime, deve ser realizada no mínimo por 2 pessoas. Estas têm que ser suficientemente qualificadas ou familiarizadas com a montagem de andaimes rolantes.
- Durante a montagem, todas as peças indicadas, na lista de elementos que compõem o andaime, têm de ser utilizadas e posteriormente à montagem, todas as conexões têm que ser inspeccionadas de modo a verificar-se uma montagem fidedigna.

#### Ordem de construção - Andaimes rolantes (4200 e 5200)

- Coloque os rodízios nas armações base.
- Coloque 2 braços horizontais na secção base que serão ajustados correctamente quando a garra fixar adequadamente o tubo.
- Adicione 4 braços diagonais. Todos os braços têm de ser fixos aos degraus de acordo com o desenho, tão próximo quanto possível dos apoios verticais.
- Adicione 1 plataforma com porta.
- Confira se os travões das rodas estão aplicados, antes de prosseguir.
- Confira se o andaime está numa posição vertical correcta e se é necessário correcção. Ajuste por meio das nozes das pernas ajustáveis o seu nivelamento.
- Os estabilizadores devem ser sempre aplicados. (Formalmente não são necessários para alturas de plataforma abaixo de 2,5 metros. Porém é recomendado em trabalhos com forças horizontais consideráveis). As abraçadeiras têm de ser posicionadas tão perto quanto possível da ligação do braço diagonal e imediatamente abaixo do degrau.  
Fixe os estabilizadores triangulares a um ângulo de 60° com o eixo longitudinal do andaime. Cada estabilizador tem de ser ajustado até atingir o solo. O braço inferior do estabilizador tem que ser posicionado horizontalmente. A fêmea de orelhas deve ser apertada firmemente com a mão.
- Posteriormente, adicione 2 bastidores de 7 degraus e 4 braços diagonais. Trave mutuamente a ligação entre os elementos com os pinos de segurança prefixos.
- Coloque a plataforma com porta no topo da secção. Remova a segunda plataforma do nível mais baixo para o nível mais alto. É conveniente alternar a posição das plataformas do lado direito e esquerdo. Adicione 1 m acima da plataforma intermédia, 1 braço horizontal em ambos os lados da plataforma, como protecção.
- Adicione cada secção na mesma ordem indicada acima, mas só se o nível prévio tiver sido completamente montado.
- Adicione a cada 4 metros de altura, 1 plataforma intermédia. Inclua 1 braço horizontal de cada lado (como protecção) 1 metro acima da plataforma intermédia. A cada 4 metros de altura coloque 1 plataforma intermédia.
- Em cada Patamar de Trabalho com uma altura acima de 1 metro da plataforma, têm que ser montadas guardas de protecção completas incluindo o conjunto de rodapés. Adiciona-se os braços de protecção (2 horizontais) na parte interior dos elementos, a uma altura de 1 metro acima da plataforma.
- Plataformas de Trabalho do topo. Actue os pinos de segurança nos elementos das guardas de protecção dos elementos inferiores e acrescente 4 braços horizontais como protecções, a uma altura de 0,5 e 1 metro da plataforma. Aplique os rodapés de protecção.

Destinado também à pessoa encarregada das operações

#### Utilização

Utilize apenas os elementos conforme se indica neste manual.

- Antes da utilização devem ser conferidos os seguintes passos:
  - Se é requerido ajuste da posição vertical
  - Se a construção já está completa e fechada.
  - Se a área circundante permite uma utilização segura.
- NUNCA escale o andaime do lado de fora;
- Não aumente a altura de trabalho (com escadas, ou outro equipamento) na plataforma;
- Materiais e equipamentos devem ser transportados para a plataforma à mão, por exemplo, fazendo uso de uma corda e balde. Materiais e equipamentos que são içados têm que ficar dentro dos limites de apoio do andaime;
- Só é permitido mover o andaime com ventos inferiores a 14 m/s;
- No caso de um subsolo suave, use placas guia ou perfis em U, colocando-os debaixo dos rodízios;
- Quando mover o andaime, nenhum material e/ou pessoas deverão permanecer no andaime;
- Para aliviar os freios das rodas pressione a patilha com o pé;
- Para mover o andaime, os estabilizadores têm de ser elevados aproximadamente 10 cm acima do solo;
- O andaime rolante só pode ser movido através de força manual, em cima de solo nivelado e com resistência suficiente;
- Mova o andaime apenas na direcção do comprimento ou da diagonal. Observe se o andaime não está inclinado.
- Depois de mover o andaime, os travões das rodas devem ser imediatamente fixados pressionando a patilha com o pé;
- Depois de mover o andaime rolante, este deve ser reposicionado verticalmente. Os estabilizadores têm que ser reajustados, até estarem em contacto com o solo.
- Quando instalar o andaime com ventos superior a 14 m/s, assim como no final da sua utilização, este deve movido para um abrigo ou ficar suficientemente fixo a um edifício, em 2 direcções.
- A carga causada pelo vento, exige especial atenção quando usado em áreas sensíveis, por exemplo, em construções abertas, cantos de um edifício, corredores, etc;
- Não são permitidas forças horizontais superiores a 30 kg.
- O uso de guinchos eléctricos para elevar equipamentos não é permitido no andaime rolante;
- Se uma plataforma apresentar uma distância inferior a 20 cm de uma parede, não é necessário guardas de protecção nem rodapés nesse lado;
- Se possível, tente encostar o topo do andaime à parede, o mais perto possível (por ex: com uma corda);
- Não é permitido aumentar as plataformas, com elementos extras;
- A altura máxima permitida para o primeiro degrau é 40 cm. Quando este ultrapassa esta altura, deve ser colocado 1 degrau extra de transposição, ou então, deve ser colocada uma plataforma no degrau inferior;
- A inclinação máxima para todos os andaimes é 1% da sua altura. Por exemplo, a uma altura de 8 m resulta uma inclinação máxima de 8 cm. Auxílio visual: quando a posição vertical do andaime mostra uma divergência visível comparada com edifícios circunvizinhos ou outros objectos;
- Tenha em consideração as precauções exigidas para permitir um funcionamento seguro. Tome as acções necessárias para evitar deslizes causados pelo tempo ou uso de materiais. Por razões de segurança, aplique sempre as guardas de protecção;
- Normas locais podem exigir acções adicionais a estas instruções.

#### Desmontagem

A desmontagem do andaime rolante é realizada pela ordem inversa da montagem.

#### Inspecção, cuidado e manutenção

- Os elementos de andaimes rolantes devem ser manuseados e transportados com cuidado, de modo a evitar danos.
- O armazenamento deve ser organizado de tal modo que apenas os elementos não danificados, nas quantidades correctas, estarão disponíveis para a montagem do andaime rolante.
- Confira se todos os elementos estão limpos e em perfeitas condições de funcionamento.
- Confira todos os elementos. Não devem ser usados elementos danificados ou partes divergentes.
- As peças ou elementos danificados, devem ser devolvidos.
- As dobradiças devem ser lubrificadas regularmente. Spray de Teflon é um lubrificante excelente para este propósito. Em condições normais nenhuma manutenção será requerida.
- São aconselháveis inspecções anuais por um perito.

Qualquer pessoa que utilize o andaime rolante deve ter o manual de instruções no local onde vai ser utilizado

Fabricante:  
**ALTRIX**

Representante e Distribuidor:

**RENTACESSO**

Tel. 22 947 71 81

E-mail: aluguer@rentacesso.pt